

Viktig info

Les brukermanual før første gangs bruk. På grunn av rullestolens komplekse oppbygging kan det oppstå klemfare ved utilsiktet bruk. Slå av rullestolen når den skal stå i ro over lengre tid. Den må ikke frikobles på hellende underlag, da den vil kunne trille. Vær varsom på glatt og ujevnt underlag. Vær varsom når du ferdes i trafikken, og la aldri noen stå eller sitte på med deg.

Legge ned ryggen

For at rullestolen skal ta mindre plass ved transport kan man legge ned ryggen.

1. Ta av ryggputen, denne er festet med velcro.
2. Ta av ryggkappe, løsne skruen med 5mm umbrako, ta ut skruen.
3. Legg ned chassis, dette er festet med klips, og kan enkelt tas av/på.

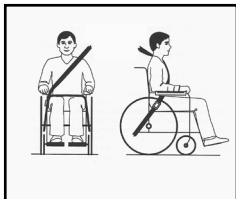
Høyde når ryggen er nede: ca.75 cm.



Sikring av rullestol i bil

Sørg for at rullestolen alltid er sikret under transport. Påse alltid at det feste-utstyret du bruker er godkjent for transport i bil.

For fastlåsing under transport, skal festebøylene på rullestolen benyttes som festepunkt for stropper.



PÅSE AT ARMLENER, HJUL OG ANDRE KOMPONENTER IKKE HINDRER KONTAKT MED KROPPEN, DA DET SKAL VÆRE FULL KROPPSKONTAKT MED TREPUNKTSELEN.



PÅSE ALLTID Å BRUKE BILENS ORIGINALE FESTEUTSTYR I TILLEGG TIL DET SOM EVENTUELT ER MONTERT PÅ STOLEN.

Denne veiledningen dekker Balder rullestoler med standard utstyr



ETAC Balder

Produktinformasjon Balder Liberty, Finesse og Finesse stå

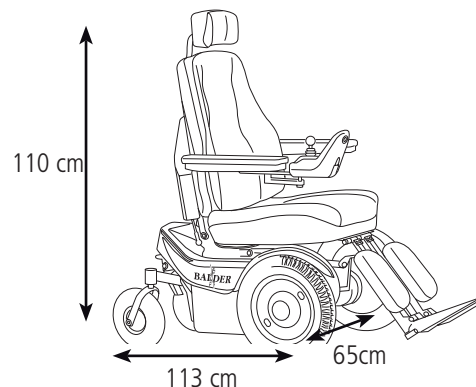
Label

Kontaktinformasjon

Ta kontakt med HMS eller din lokale forhandler ved behov for hjelp eller veiledning.

Stolens standard mål og vekt

Illustrasjonen viser rullestolens standard mål, inkludert nakkestøtte. Vekt 130 kg.



Frikobling/ Drift

Drivmotorene kan frikobles slik at stolen kan skyves uten bruk av elektronikk. Benytt spakene merket med Drift-Frikoblet.

Sett spakene i posisjon Drift for at stolen ikke skal bevege seg under transport. Dette må gjøres på plant underlag, og stolen må være slått av.

Batterier

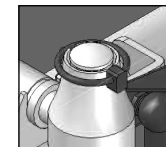
Det bekreftes herved at Balder elektriske rullestoler er levert fra fabrikk med batterier.

Disse er godkjent ihht. International Air Transport Association (IATA); Packing Instruction 806, Special Provision A67. Batteriene er merket med IATA -merker.

Dersom det likevel skulle oppstå en situasjon hvor det kreves at strømforsyningen kobles

fysisk fra batteripolene, gjøres dette slik:

1. Kjør stolen i ønsket posisjon for transport.
2. Slå av stolen
3. Fjern låsesplint, setet løftes opp. (Se skisse)
4. Demonter deksling.
5. Demonter batteriskoene og isoler disse slik at de ikke kan komme i fysisk kontakt med batteripolene.
6. Plasser batteriskoene i tomrommet bak batteriene
7. Monter deksling.
8. Plasser setet i utgangsposisjon, sett i låsesplint på løftemotor.



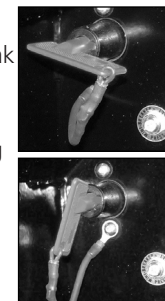
Hovedstrømsbryter

Hovedstrømsbryteren bryter strømmen på stolen.

Dersom rullestolen din er utstyrt med hovedstrømsbryter, er denne plassert bak på rullestolen.

Strømmen brytes ved å vri nøkkelen "mot klokka". Nøkkelen kan da tas ut, og strømmen er nå brutt.

Vri nøkkelen "med klokka" for å koble til strømmen. Nøkkelen låses denne posisjonen, og strømmen er koblet til.



Hvordan kjøre rullestolen

Sett på rullestolen med av/på-bryteren på joy-stick. Juster de elektriske funksjonene for en optimal kjørestilling. Beveg joysticken i den retning du vil rullestolen skal gå. Rullestolens bevegelse vil øke i hastighet proporsjonalt med din bevegelse på joysticken. Den har fem forskjellige kjøreprogram som velges med den blå programvelgeren. Prog.1 er et sakte kjøreprogram som egner seg for nybegynnere samt for kjøring inne og eller andre steder med begrenset plass.

Prog. 5 er et program for rask kjøring utendørs.

Feilindikatorer

En grønn lampe ved nøkkelsymbol skal lyse kontinuerlig. Blinker lampen en gang så la stolen stå på i 10 sekunder før du slår den av og så på igjen. Blinker lampen to ganger i intervaller så kan hastighets-begrensere ved seteheis være aktivert. Dette er ikke en feil, men en sikkerhetsinnretning.

Se brukerveiledning eller kontakt din nærmeste forhandler for ytterligere hjelp.

Før du kjører

Les den vedlagte Brukerveiledningen. Se etter at

frikoblingshendlene på drivmotorene på rullestolen står i posisjon drift. Sett på rullestolen med av/på-bryteren på panelet. Sett deg i rullestolen, og reguler de funksjoner som har manuell regulering. Eks: Armlener, fotbrett osv.

Reguler de elektriske funksjonene slik at du får en optimal sittekomfort.